

製品概要

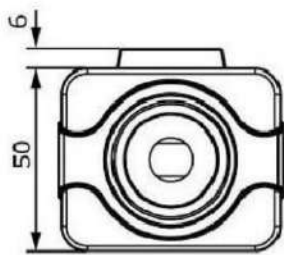
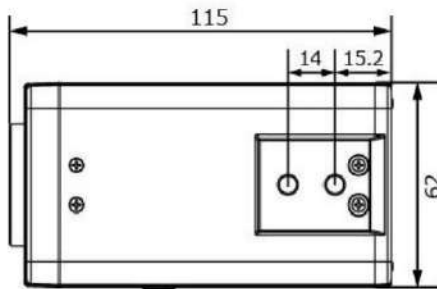


- ・ SONY製IMX385 STARVIS CMOS搭載
- ・ フルHD解像度出力(1920×1080)、様々な出力フォーマットに対応
- ・ レンズは撮影範囲に合わせて様々なレンズの選択が可能
- ・ 140dbのSuper WDR機能を搭載、コントラスト差の大きい被写体でも鮮明な映像撮影が可能
- ・ プライバシーマスキング機能で、エリアに合わせてマスクを被せプライバシーに関する不安を解消
- ・ オートバックフォーカステクノロジーを搭載し、ボタン1つで最適なフォーカスを実現
- ・ VCA機能で入退出・カメラ妨害・人物検知など10の検出モードをサポート

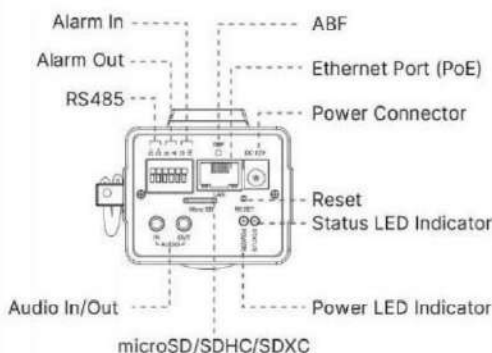


注・本製品の形状や仕様は製品改善の為、予告なく変更する場合がございます。予めご了承ください。

外形寸法



端子形状



主な仕様

VC2851-PB	
映像素子	1/2inch 213万画素 SONY STARVIS CMOS センサー
総画素数	1945(H)×1097(V) = 2,133,665 画素
有効画素数	1920(H)×1080(V) = 2,073,600 画素
最低被写体照度	Color : 0.001Lux@F1.2 ・ B&W : 0.0005Lux@F1.2
解像度	1920×1080(30p) / 1280×960(30p) / 1280×720(30p) / 704×576(30p)
S/N 比	55dB以上
映像出力フォーマット / ビットレート	H.265+ / H.265(HEVC) / H.264+ / H.264 / MJPEG 16Kbps～16Mbps(CBR / VBR選択式)
対応プロトコル	ONVIF Profile(G/Q/S/T) ・ IPv4/IPv6, ・ ARP ・ TCP ・ UDP ・ RTCP ・ RTP ・ RTSP ・ RTMP ・ HTTP ・ HTTPS ・ DNS ・ DDNS ・ DHCP ・ FTP ・ NTP SMTP ・ SNMP ・ UPnP ・ Bonjour ・ SIP ・ PPPoE ・ VLAN ・ 802.1x ・ QoS ・ IGMP ・ ICMP ・ SSL
デイ & ナイト 切替	Day / Night / Auto / カスタム / スケジュール
レンズ	C/CSマウントレンズ対応(本製品にレンズは付属しません)
電子シャッター	AUTO / MANUAL(1/100,000～1s)
通信入出力	RJ45(10M / 100M) ・ アラーム入力×1 ・ アラーム出力×1
音声入出力	外部音声入力×1 / 外部音声出力×1 (G.711 / AAC / G.722 / G.726)
外部ストレージ	MicroSD (最大256GBまで)
VCA (Video Content Analysis)	侵入・退出・ライン越え・滞留・人体・人数カウント・カメラ妨害・動体・置き去り・持ち去り検知
その他機能	IPアドレスフィルタリング・BLC・HLC・2D DNR・3D DNR・Defog・AWB・EIS・AGC・Anti-flicker・Corridor Mode・Deblur・Watermark
表示言語	英語・日本語等(マルチランゲージ)
電源方式	DC12V・PoE(802.3af) : 最大3.5W
動作環境	-40℃～60℃ / ～90% RH(結露状態を除く)
寸法・質量	50(H) × 62(W) × 115(D)mm ・ 約407g