

## FVB-F4D2H-WX

## 製品概要

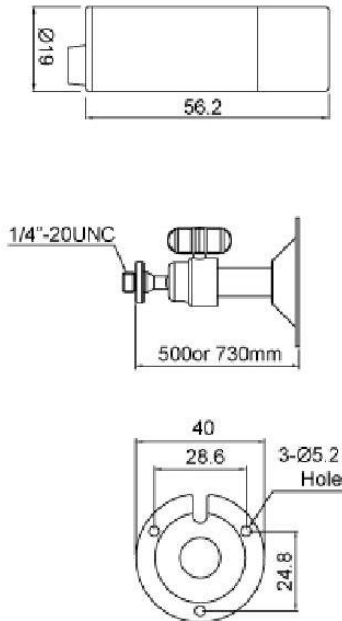


- ・ 1/3inch 247万画素 Panasonic CMOS センサー 搭載
- ・ フルHD解像度(1920×1080)対応
- ・ 逆光等で明暗差が生じた際に画像補正を掛けるD-WDR 機能
- ・ ノイズを軽減し、映像をより鮮明に映し出す3DNR 機能
- ・ レンズ取差・照明ムラなどを補正するシェーディング補正機能
- ・ 特定箇所を隠しプライバシーに対応可能なプライバシーマスク機能
- ・ IP67防水等級対応



注・本製品の形状や仕様は製品改善の為、予告なく変更する場合がございます。予めご了承ください。

## 外形寸法



## 端子形状



## 主な仕様

	V B-F4D2H-WX
映像素子	1/3inch 247万画素 Panasonic CMOS センサー
総画素数	1956(H) x 1266(V) = 2,476,296 画素
有効画素数	1944(H) x 1092(V) = 2,122,848 画素
最低照度	Color : 1Lux・B&W : 0.1Lux (F2.0・30IRE)
解像度	AHD : 1920×1080(30p)
S/N 比	-
映像出力フォーマット	AHD : 1080p Analog : NTSC・PAL (切換式)
デイ & ナイト 切替	AUTO/COLOR/B&W/EXTERN
レンズ	3.6mm メガピクセル固定レンズ(ボードレス)
感度補正(SENS-UP)	OFF / x2 ~ x30
電子シャッター	AUTO / MANUAL(1/30(25)~1/50,000)
ホワイトバランス	AWB / ATW / PUSHLOCK / INDOOR / OUTDOOR MANUAL
その他機能	2/3DNR・D-WDR・MOTION・PRIVACY・MIRROR V-FLIP・ROTATE
表示言語	英語・日本語等(15か国語対応)
電源方式	DC12V・最大100mA
動作環境	-10°C ~ 50°C / ~ 80% RH(結露状態を除く)
寸法・質量	19(Φ) x 56.2(D)mm(本体のみ)