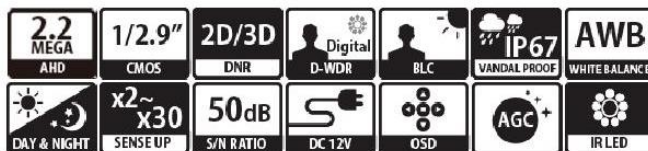


## FVB-A1200IR

## 製品概要

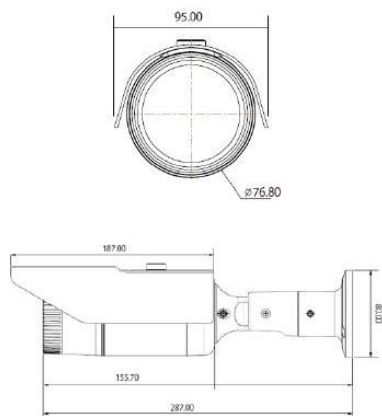


- ・ 1/2.9inch 224万画素 SONY Exmor CMOS センサー 搭載
- ・ フルHD解像度(1920×1080)対応
- ・ 逆光等で明暗差が生じた際に画像補正を掛けるD-WDR 機能
- ・ ノイズを軽減し、映像をより鮮明に映し出す3DNR 機能
- ・ レンズ収差・照明ムラなどを補正するシェーディング補正機能
- ・ 2.8mm-12mmパ リフォーカ ルレンズ
- ・ 赤外線LED 42個搭載
- ・ 防水防塵保護等級：IP67対応



注・本製品の形状や仕様は製品改善の為、予告なく変更する場合がございます。予めご了承ください。

## 外形寸法



## 端子形状



## 主な仕様

	VB-A1200IR
映像素子	1/2.9inch 224万画素 SONY Exmor CMOS センサー
総画素数	2000(H)×1121(V) = 2,242,000 画素
有効画素数	1984(H)×1105(V) = 2,192,400 画素
最低照度	Color : 1Lux・B&W : 0.1Lux (50IRE・AGC OFF 設定時)
解像度	AHD : 1920×1080(30p)
S/N 比	More than 50dB (AGC off)
映像出力フォーマット	AHD : 1080p Analog : NTSC・PAL (切換式)
デイ & ナイト 切替	AUTO/COLOR/B&W/EXTERN
レンズ	2.8mm-12mm パリフォーカ ルレンズ
感度補正(SENS-UP)	OFF / x2 ~ x30
電子シャッター	AUTO / MANUAL(1/30(25)~1/50,000)
ホワイトバランス	AWB / ATW / PUSHLOCK / INDOOR / OUTDOOR MANUAL
その他機能	2/3DNR・D-WDR・MOTION・PRIVACY・MIRROR V-FLIP・ROTATE
表示言語	英語・日本語等(15か国語対応)
電源方式	DC12V 420mA
動作環境	-10°C ~ 50°C / ~ 90% RH(結露状態を除く)
寸法・質量	95(W) × 85(H) × 287(D)mm・約710g
赤外線LED	42個